

动力转向泵 用于乘用车和轻型商用车 FPC3





强者风范： FPC3 动力转向泵

我们的 FPC3 动力转向泵以稳定优秀的性能和坚固稳健的设计而著称。它是性能可靠的液压转向系统功率传递装置。

任务

性能强劲的 FPC3 动力转向泵可为乘用车和轻型商用车的液压转向系统准确提供运行所需油量。

功能

FPC3 由发动机皮带驱动。轮毂（可选用皮带轮）压在轴上。它直接或通过泵支架固定在发动机支架上。

FPC3 的组成部分包括带压入式抽吸接头和集成式体积流量控制装置的壳体、带压力接口螺纹的阀门螺栓、盖板、端板、轴和转子组；转子组由转子、10 片径向叶片和曲线环组成，具有两个对称排列的抽吸与压力区。曲线环设计可确保提供设定的体积输送量。泵轴在壳体中由球轴承支承，在盖板中由滚针轴承支承。

体积流量控制装置可将所输送的体积流量限定为预设值，并由阀门活塞中的限压阀控制系统压力。

变体

我们的产品种类繁多，涵盖各种泵结构设计和产品系列。我们很乐意根据您的个性化需求和具体期望来优化我们的解决方案。Evamo 高度灵活的模块化系统让您拥有丰富的选择。

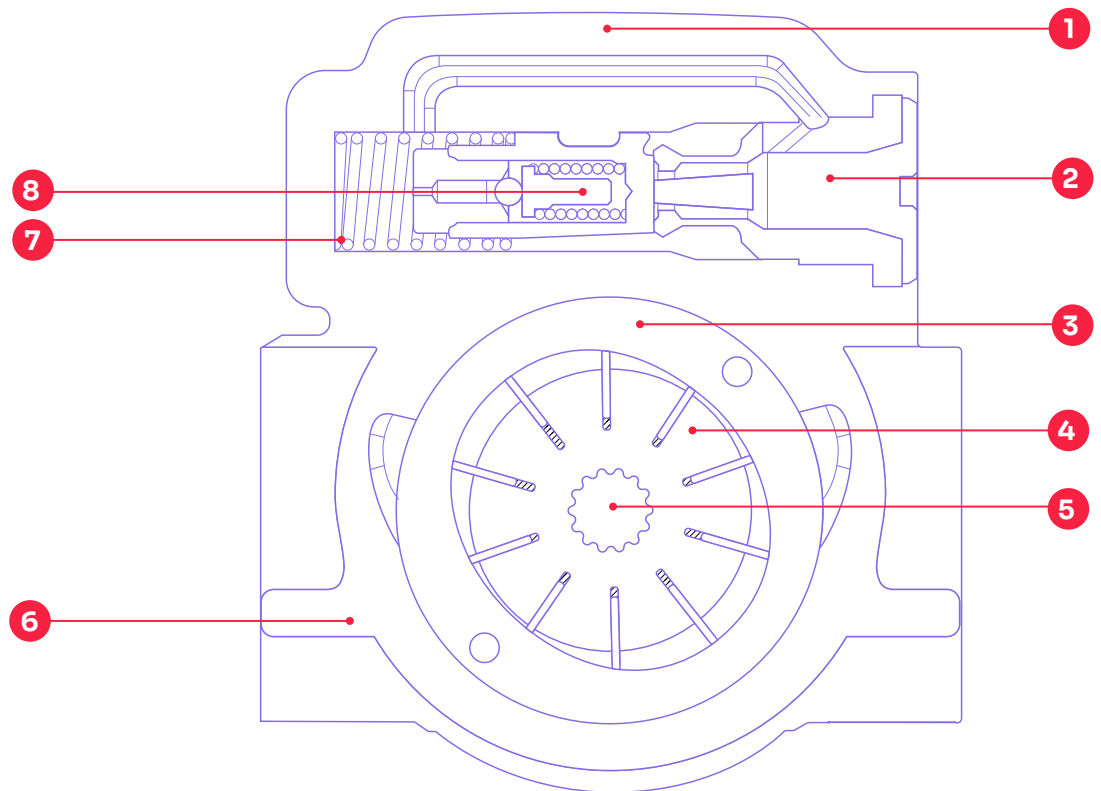
得益于其灵活的设计，我们可以在制造 FPC3 动力转向泵时充分考虑客户的具体要求。也就是说，我们可以为其安装客户定制的驱动组件或支承件，以使泵适配安装空间。

优势

- 性能更佳的动力转向泵
- 设计坚固稳健
- 符合 VDA* 规范的标准紧固件
- 集成式体积流量控制装置
- 集成式限压装置

* 汽车工业协会

- 1 吸油口
- 2 出油口
- 3 带叶片转子
- 4 驱动轴
- 5 定子
- 6 壳体
- 7 弹簧
- 8 柱塞



技术数据

排量 (cm ³ /rev)	14	15
最大控制流量 (dm ³ /min)	11-15	
最大转速 (rpm)	9.000	
最大压力 (bar)	130	
最高油温 (°C)	135	
重量 (kg)	1,45	
驱动方式	皮带传动 (可选择定制)	
旋转方向	右或左	